

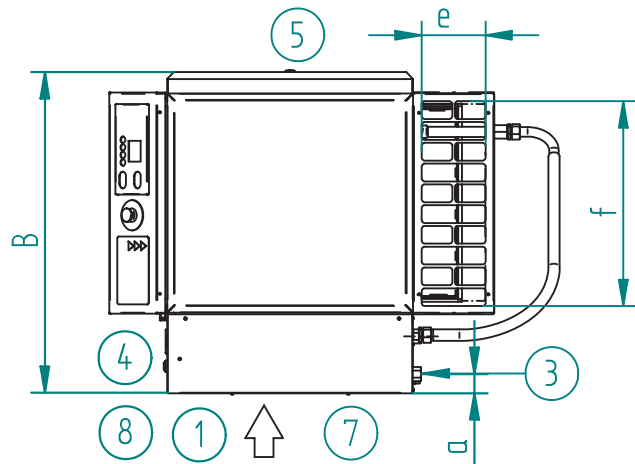
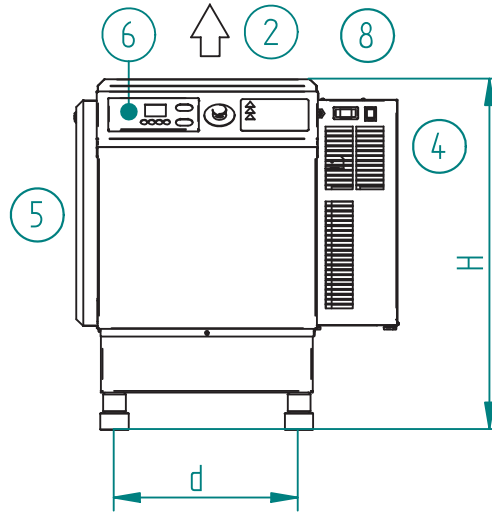
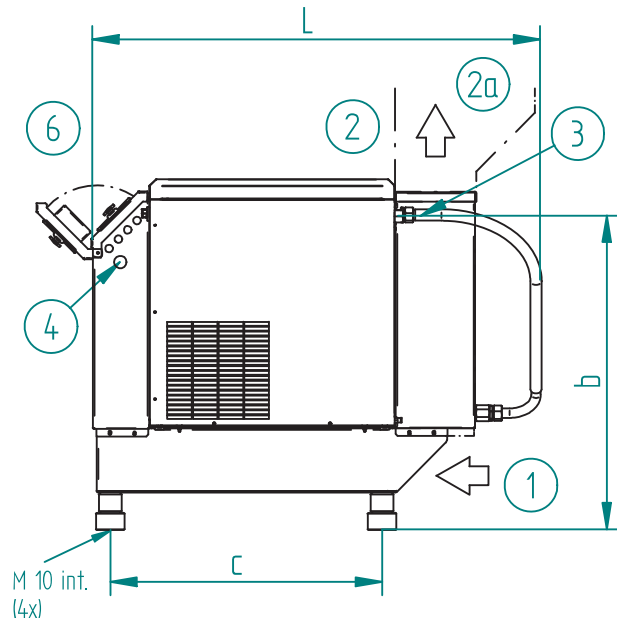
VEGA 4 - 15 Pus

Aufstellungsplan
Installation plan
Opstellingsgegevens

Änderungen vorbehalten
Modifications reserved
Wijzigingen voorbehouden

6.1.2.2
DE, GB, NL
Dat: 28.01.2008

Abmessungen bei Premiumausführung
Dimensions with premium version
Afmetingen bij premium-uitvoering



- | | |
|--|---|
| 1) Zuluftöffnung
Cooling air inlet
Intrede koellucht | 5) Wartungsseite
Service side
Onderhoudszijde |
| 2) Abluftöffnung
Cooling air outlet
Uitrede koellucht | 6) Bedienungspanel
Operation panel
Bedieningspaneel |
| 3) Druckluftanschluß
Compressed air connection
Perslucht aansluiting | 7) Min. Wandabstand 250 mm
Min. wall clearance 250 mm
Min. wandafstand 250 mm |
| 4) Stromanschluß
Power alimentation
Stroomaansluiting | 8) Trockner 230 V
Dryer 230 V
Droger 230 V |

2a

Type	L	B	H	a	b	c	d	e	f	Motor-Nennleistung Rated motor power	Geinstalleerd motorvermogen Weight	Kühlflutmenge Cooling air flow	Zuluftöffnung Cooling air inlet	Querschnitt Abluftkanal Cooling air outlet cross section	Doorsnede ventilatiekanaal Compressed air connection	Perslucht aansluiting
	mm	mm	mm	mm	mm	mm	mm	mm	mm	kW	kg	m ³ /h	m ²	m ²	G	
VEGA 4 plus	1180	850	930	50	835	720	490	170	540	4,0	235	1340	0,40	0,15	3,4	
VEGA 5 plus	1180	850	930	50	835	720	490	170	540	5,5	260	1550	0,45	0,20	3,4	
VEGA 7 plus	1180	850	930	50	835	720	490	170	540	7,5	255	1680	0,45	0,20	3,4	
VEGA 11 plus	1180	850	930	50	835	720	490	170	540	11	260	2570	0,70	0,30	3,4	
VEGA 15 plus	1180	850	930	50	835	720	490	170	540	15	290	2970	0,85	0,35	1	